

# PLA Premium Rolo 3Kg

FILAMENTO PLA DE ALTA PERFORMANCE

O filamento PLA Premium da UP3D é um produto de alta qualidade desenvolvido através de um minucioso processo de fabricação que garante uma precisa espessura de 1,75 mm de diâmetro. Além disso, possui excelentes propriedades mecânicas e térmicas que proporcionam uma impressão final de alta qualidade. Ideal para aplicações profissionais e para trabalhos em impressora aberta. É o filamento mais fácil de se imprimir, além de oferecer uma excelente relação de custo x benefício.



Pronta Entrega

Cor disponível: Branco

## ESPECIFICAÇÕES TÉCNICAS

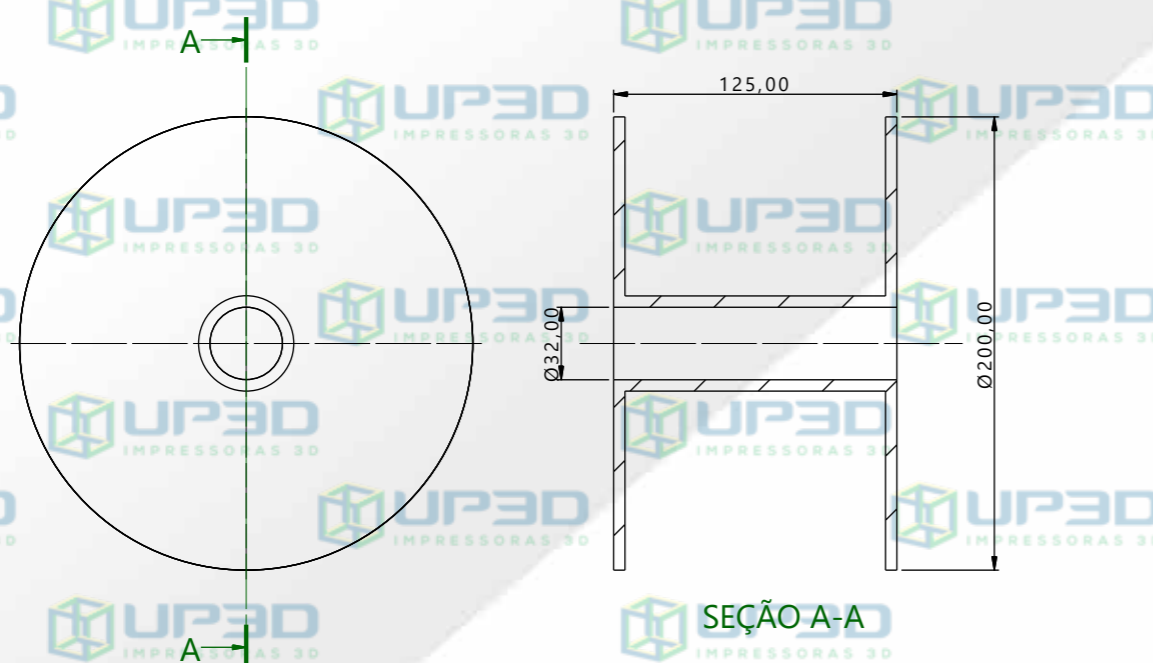
### CONFIGURAÇÕES DE IMPRESSÃO

Temperatura do bico	190°C - 220°C
Melhor temperatura	205°C
Velocidade de impressão	30mm/s - 90mm/s
Temperatura da mesa	40°C - 50°C

### PROPRIEDADES DO MATERIAL

Densidade	1.24 g/cm <sup>3</sup> , D1505
Melt Flow Index	6g / 10 min, 190°C / 2.16Kg
Heat Distortion Temperature	50°C
Tensile Strength	62 Kg/cm <sup>2</sup>
Tensile Elongation	4.4%
Flexural Strength	66 Kg/cm <sup>2</sup>
Flexural Modulus	28000 Kg/cm <sup>2</sup>
Impact Strength	4.2 Kj/m <sup>2</sup>
Diameter Accuracy	1.75mm: 1.70~1.78mm; 3.0mm: 2.90mm

### DIMENSÕES



SEÇÃO A-A

**\* Termo de responsabilidade:**

Os valores típicos apresentados nesse documento são somente para fins de referência e comparação. Não devem ser usados para fins de especificações de design ou controle de qualidade. Os valores reais podem variar significativamente de acordo com as condições de impressão. A performance das propriedades das peças pode ser impactada pelo design da peça, condições do ambiente e de impressão, entre outras coisas. As especificações do produto estão sujeitas a mudanças sem aviso prévio. Cada usuário é responsável por determinar a segurança, legalidade e adequação técnica do uso dos materiais para a aplicação pretendida, assim como pelas práticas de descarte/reciclagem. A empresa não dá nenhuma garantia, a não ser que anunciada separadamente, sobre a compatibilidade do material com determinado uso ou aplicação. A empresa não se responsabilizará por qualquer dano, ferimento ou prejuízo proveniente do uso dos materiais em qualquer aplicação particular.